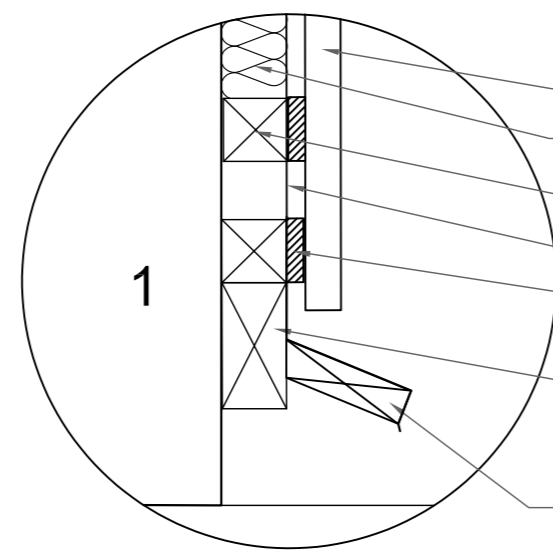
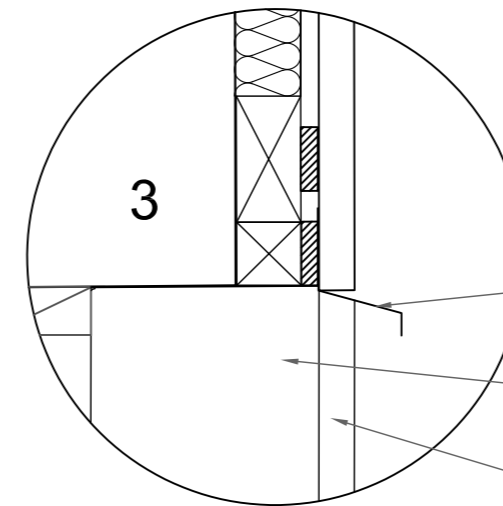


VATNSBRETTI UNDIR GLUGGA,
FEST Á BÁRUJÁRN MED 4MM ÁL HNOTUM,
LÍMT MED LÍMKITTI Í KVERK VÍÐ GLUGGA



LÓDRÉTT BÁRUJÁRNS KLÆÐNING,
NEGLING C/C 500MM Á HÆÐINA
45MM STEINULL, 500x1200mm
LISTI 45x45 MM FESTUR Á C/C 500MM ÁRÉTT
FYRIR NEGLINGU Á BÁRUJÁRNI
VINDPAPPI HEFTADUR Á GRIND
12MM FURU/GRENI KROSSVÍÐUR RISTUR Í
50MM RÆMUR
VINDPAPPI ER HEFTADUR Á MILLI VEGGJAR OG
VEGGSTODAR
VEGGSTOD 45x95 ER FEST MED REKNAGLA
8x100MM GALF C/C 60CM
ÞETTA Á VÍÐ ALLA LISTA OG STODIR
VATNSBRETTI 45x120 SKRÚFAST Í VEGGSTOD
VATNSBRETTI ER ÚR BLIKKI OG ER NEGLT Á
KANNT VATNSBRETTIS OG VEGGSTODAR



VATNSBRETTI FYRIR GLUGGA, FEST Á KROSSVÍÐ
MED 1 1/2 NÖGLUM.
BLIKK' AFELLA Í GLUGGAGAT, FESTIST UNDIR
SKÚFFU OG LÍMST Í KITTI VÍÐ GLUGGA
VINKIL SKÚFFA KEMUR FYRIR BÁRUJÁRN Á
HÆDASTYKKI GLUGGA GATS

ÁSTÆÐA FYRIR ÚTLITS BREYTINGU Á STRANDGÖTU 13, PATREKSFIRÐI
ÁSTÆÐA ÞESS AD ÞAD ÞARF AD KLÆÐA HÓSD AD UTAN ER SÚ AD LEXA OG RAKA VANDAMÁL
HAFNA KOMB LUPP Í HÓSNU Á ÞADUM HÉÐUM Í GEBNUM STEYFTA VEGGI HÓSSINS UNDIR
GLUGGUM HAFNA MINDAST SPRINGUR OG LÍKA Á VEGGUM ÞESS ÞESS VEGNA ER BRUGDAD Á
ÞAD RÁÐ AD FARA Í ÞESSA FRANKVEMD AD KLÆÐA HÓSD AD UTAN MED BÁRU JÁRN

Dags. 06/02/2023	Skýring
Verkheiti:	TVÍBYLIHÚS ADALSTRÆTI 13
Verktegund:	BREYTINGA TEIKNINGAR ÚTLIT
ÚTLIT, BÁRUJÁRNS KLÆÐNING SÉRTEIKNINGAR	
Mkv.: 1:100	
	Nafn: Asgeir Jónsson, Innanhúss arkitekt, Húasmíða Meistari Heimilisfang: Ysta Tunga Sími: 788 8534 Netfang: asgeirdesign@gmail.com